

# OptiPlex 7440 All-in-One

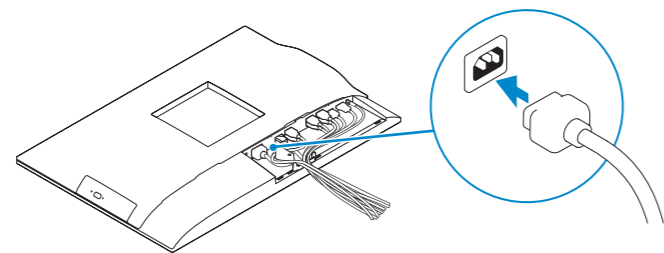
## Quick Start Guide

Snelstartgids  
Guide d'information rapide  
Guia de Inicio Rápido  
Guía de inicio rápido



### 1 Connect the power cable and other devices

Sluit het netsnoer en andere apparaten aan  
Branchez le câble d'alimentation et les autres périphériques  
Conecte o cabo de alimentação e outros dispositivos  
Conecte el cable de alimentación y otros dispositivos



**NOTE:** If you are connecting a wireless keyboard or mouse, see the documentation that shipped with it.

**N.B.:** Als u een draadloos toetsenbord of muis aansluit, raadpleegt u de documentatie die daarbij is meegeleverd.

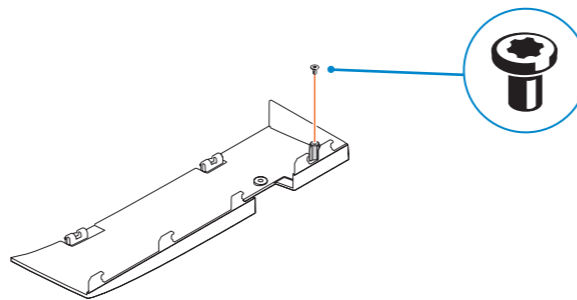
**REMARQUE :** si vous connectez un clavier ou une souris sans fil, consultez la documentation fournie.

**NOTA:** Se estiver conectando um teclado ou mouse sem fio, consulte a documentação fornecida com o mesmo.

**NOTA:** Si va a conectar un teclado o mouse inalámbricos, consulte la documentación que se envía con ellos.

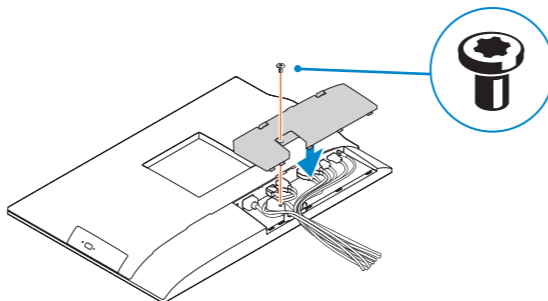
### 2 Remove the torx screw from the cable cover (Optional)

Verwijder de torxschroef van het kabelklepje (optioneel)  
Retirez la vis torx du cache-câbles (en option)  
Remova o parafuso torx da tampa do cabo (opcional)  
Extraiga el tornillo Torx de la cubierta de los cables (opcional)



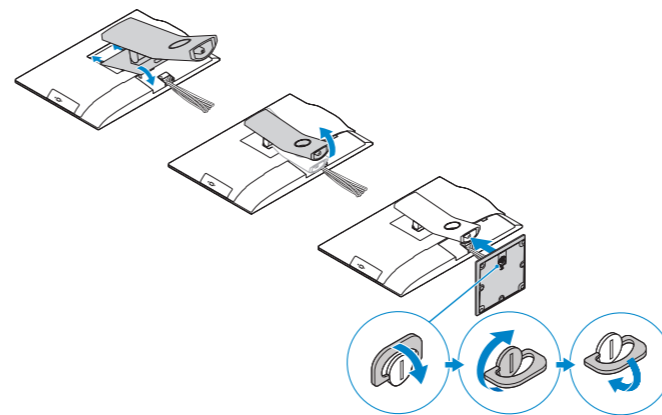
### 3 Install the cable cover (Optional)

Plaats het kabelklepje (optioneel) | Installez le cache-câbles (en option)  
Instale a tampa do cabo (opcional)  
Instale la cubierta de los cables (opcional)



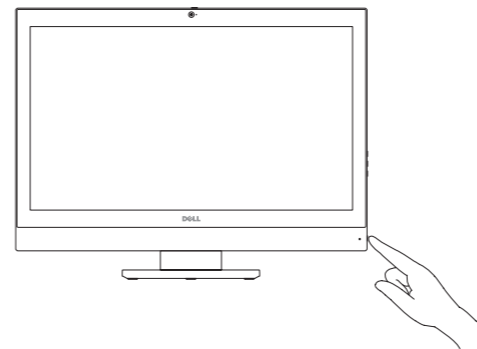
### 4 Install the stand

De standaard installeren | Installez le socle  
Como instalar o suporte | Instale el soporte



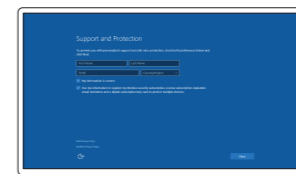
### 5 Press the power button

Druk op de aan-uitknop | Appuyez sur le bouton d'alimentation  
Pressione o botão liga/desliga | Pulse el botón de encendido

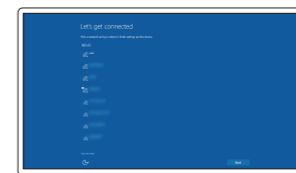


### 6 Finish Windows 10 setup

Voltooi de installatie van Windows 10 | Terminez l'installation de Windows 10  
Conclua a instalação do Windows 10 | Finalice la configuración de Windows 10



**Enable Support and Protection**  
Schakel ondersteuning en beveiliging in  
Activez l'Assistance et protection  
Habilite o suporte e a proteção  
Active Soporte y protección



**Connect to your network**  
Maak verbinding met uw netwerk  
Connectez-vous à votre réseau  
Conectar-se à rede  
Conéctese a una red

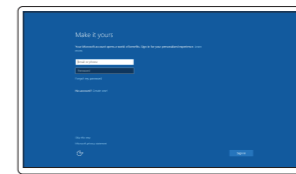
**NOTE:** If you are connecting to a secured wireless network, enter the password for the wireless network access when prompted.

**N.B.:** Als u verbinding maakt met een beveiligd draadloos netwerk, vul dan het wachtwoord voor het netwerk in wanneer daar om gevraagd wordt.

**REMARQUE :** si vous vous connectez à un réseau sans fil sécurisé, saisissez le mot de passe d'accès au réseau sans fil lorsque vous y êtes invité.

**NOTA:** Quando se conectar a uma rede sem fio segura, insira a senha para o acesso à rede sem fio quando solicitado.

**NOTA:** Si se conecta a una red inalámbrica segura, introduzca la contraseña de acceso a la red inalámbrica cuando se le solicite.



**Sign in to your Microsoft account or create a local account**  
Meld u aan bij uw Microsoft-account of maak een lokale account aan  
Connectez-vous à votre compte Microsoft ou créez un compte local  
Conectar-se à sua conta da Microsoft ou criar uma conta local  
Inicie sesión en su cuenta de Microsoft o cree una cuenta local

Product support and manuals  
Productondersteuning en handleidingen  
Support produits et manuels  
Suporte ao produto e manuais | Soporte del producto y manuales

dell.com/support  
dell.com/support/manuals  
dell.com/support/linux

Contact Dell  
Neem contact op met Dell | Contacter Dell  
Entre em contato com a Dell | Póngase en contacto con Dell

dell.com/contactdell

Regulatory and safety  
Regelgeving en veiligheid | Réglementations et sécurité  
Normatização e segurança | Normativa y seguridad

dell.com/regulatory\_compliance

Regulatory model  
Wettelijk model | Modèle réglementaire  
Modelo normativo | Modelo normativo

W11C

Regulatory type  
Wettelijk type | Type réglementaire  
Tipo normativo | Tipo normativo

W11C001

Computer model  
Computermodel | Modèle de l'ordinateur  
Modelo do computador | Modelo de equipo

OptiPlex 7440 AIO

#### Información para NOM, o Norma Oficial Mexicana

La información que se proporciona a continuación se mostrará en los dispositivos que se describen en este documento, en conformidad con los requisitos de la Norma Oficial Mexicana (NOM):

**Importador:**  
Dell México S.A. de C.V.  
Paseo de la Reforma 2620 - Piso 11.º  
Col. Lomas Altas  
11950 México, D.F.

Número de modelo reglamentario:	W11C
Voltaje de entrada:	100 V CA-240 V CA
Corriente de entrada (máxima):	3,0 A
Frecuencia de entrada:	50 Hz-60 Hz
Corriente de salida:	11,5 A / 15,2 A
Voltaje de salida:	12,0 V CC



© 2015 Dell Inc.  
© 2015 Canonical Ltd  
© 2015 Microsoft Corporation.

Printed in China.  
2015-08

## Ubuntu

Follow the instructions on the screen to finish setup.

Volg de instructies op het scherm om de setup te voltooien.

Suivez les instructions qui s'affichent pour terminer la configuration.

Siga as instruções na tela para concluir a configuração.

Siga las instrucciones en pantalla para finalizar la configuración.

## Locate Dell apps

Zoek naar apps van Dell | Localiser les applications Dell

Localize os aplicativos Dell | Localice las aplicaciones Dell



### Dell Product Registration

#### Register your computer

Registreeer de computer  
Enregistrez votre ordinateur  
Registrar o computador  
Registre el equipo



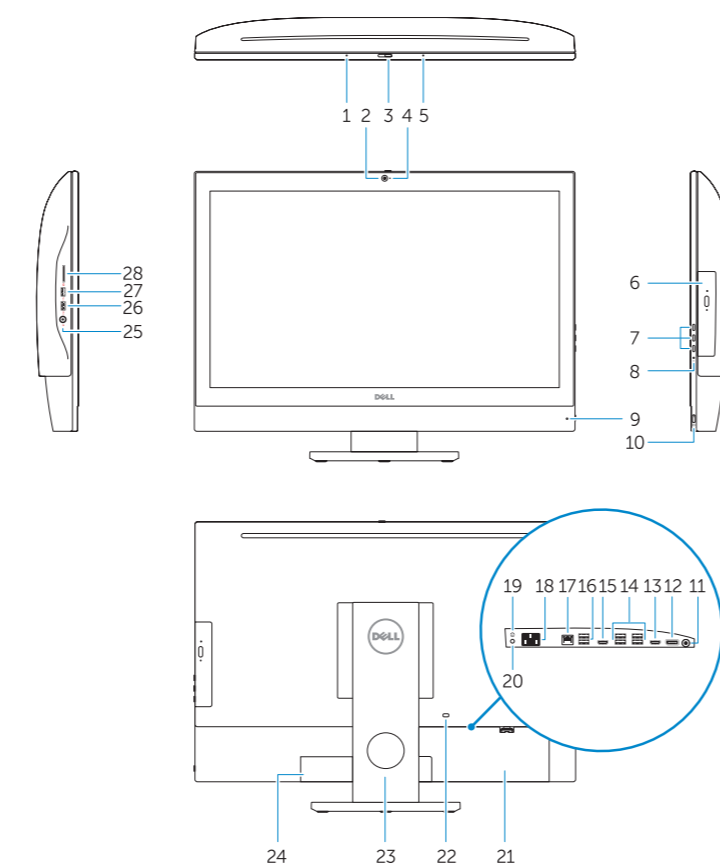
### Dell SupportAssist

#### Check and update your computer

Controleer de computer en werk deze bij  
Recherchez des mises à jour et installez-les sur votre ordinateur  
Verifique e atualize o computador  
Busque actualizaciones para su equipo

## Features

Kenmerken | Caractéristiques | Recursos | Funciones



1. Microphone
2. Camera
3. Camera privacy latch
4. Camera-status light
5. Microphone
6. Optical drive
7. On Screen Display (OSD) buttons
8. Hard-drive status light
9. Power-status light
10. Power button/Power light
11. Audio connector
12. DisplayPort connector
13. HDMI-out connector
14. USB 3.0 connectors
15. HDMI-in connector

1. Microfoon
2. Camera
3. Privacyvergrendeling van camera
4. Statuslampje camera
5. Microfoon
6. Optisch station
7. On-Screen Display (OSD) -knoppen
8. Statuslampje harde schijf
9. Stroomstatuslampje
10. Aan-uitknop/stroomlampje
11. Audio-aansluiting
12. DisplayPort-connector
13. Connector HDMI-uitgang
14. USB 3.0-aansluitingen
15. Connector HDMI-ingang

16. USB 2.0 connectors
17. Network connector
18. Power-cable connector
19. Power-diagnostic button
20. Power-diagnostic light
21. Cable cover
22. Security cable slot
23. Stand
24. Service tag label
25. Headset connector
26. USB 3.0 connector with PowerShare
27. USB 3.0 connector
28. Memory card reader

16. USB 2.0-aansluitingen
17. Netwerkaansluiting
18. Netsnoerconnector
19. Diagnostische knop voeding
20. Diagnostisch lampje voeding
21. Kabelklepje
22. Sleuf voor beveiligingskabel
23. Standaard
24. Servicetaglabel
25. Headsetconnector
26. USB 3.0-connector met PowerShare
27. USB 3.0-aansluiting
28. Geheugenkaartlezer

1. Microphone
2. Caméra
3. Loquet du cache de la caméra
4. Voyant d'état de la caméra
5. Microphone
6. Lecteur optique
7. Boutons de menu à l'écran (OSD)
8. Voyant d'activité du disque dur
9. Voyant d'état de l'alimentation
10. Bouton d'alimentation/Voyant d'alimentation
11. Port audio
12. Port DisplayPort
13. Port de sortie HDMI
14. Ports USB 3.0

1. Microfone
2. Câmera
3. Trava de Privacidade da Câmera
4. Luz de status da câmera
5. Microfone
6. Unidade ótica
7. Botões On Screen Display (OSD)
8. Luz de atividade do disco rígido
9. Luz de status de energia
10. Botão/luz de alimentação
11. Conector de áudio
12. Conector DisplayPort
13. Conector de saída HDMI
14. Conectores USB 3.0
15. Conector de entrada HDMI

15. Port d'entrée HDMI
16. Ports USB 2.0
17. Port réseau
18. Port d'alimentation
19. Bouton de diagnostic d'alimentation
20. Voyant de diagnostic d'alimentation
21. Cache-câbles
22. Fente pour câble de sécurité
23. Socle
24. Étiquette du numéro de service
25. Port pour casque
26. Port USB 3.0 avec PowerShare
27. Port USB 3.0
28. Lecteur de carte mémoire

16. Conectores USB 2.0
17. Conector de rede
18. Conector do cabo de alimentação
19. Botão de diagnóstico alimentação
20. Luz de diagnóstico alimentação
21. Tampa do cabo
22. Encaixe do cabo de segurança
23. Suporte
24. Etiqueta de serviço
25. Conector do fone de ouvido
26. Conector USB 3.0 com PowerShare
27. Conector USB 3.0
28. Leitor de placa de memória

1. Micrófono
2. Cámara
3. Cierre de privacidad de la cámara
4. Indicador luminoso de estado de la cámara
5. Micrófono
6. Unidad óptica
7. Botones de visualización de la pantalla (OSD)
8. Indicador luminoso de estado de la unidad de disco duro
9. Indicador luminoso de estado de alimentación
10. Botón de alimentación/indicador luminoso de alimentación
11. Conector de audio
12. Conector DisplayPort
13. Conector de salida HDMI

14. Conectores USB 3.0
15. Conector de entrada HDMI
16. Conectores USB 2.0
17. Conector de red
18. Conector del cable de alimentación
19. Botón de diagnóstico de la alimentación
20. Cubierta de los cables
21. Ranura para cable de seguridad
22. Soporte
23. Etiqueta de servicio
24. Conector para auricular
25. Conector USB 3.0 con PowerShare
26. Conector USB 3.0
27. Conector de tarjetas de memoria

NOTE: For more information, see *Owner's Manual* at [dell.com/support](http://dell.com/support).

N.B.: Ga voor meer informatie naar de *handleiding* via [dell.com/support](http://dell.com/support).

REMARQUE : pour plus d'informations, consultez le *Manuel de l'utilisateur* à l'adresse [dell.com/support](http://dell.com/support).

NOTA: Para mais informações, consulte o *Manual do Proprietário* em [dell.com/support](http://dell.com/support).

NOTA: Para obtener más información, consulte el *Manual del usuario* en [dell.com/support](http://dell.com/support).